

Perancangan Sistem Informasi Absensi Sekolah Menggunakan Metode Prototype Berbasis Web

¹Agus Yulianto,
Universitas Nusa
Mandiri Jakarta,
Indonesia

[agus.aag@nusamndiri.ac
.id](mailto:agus.aag@nusamndiri.ac.id)

Abstrak

Kebutuhan teknologi saat ini sudah mutlak dibutuhkan dalam dunia pendidikan, salah satu *system* yang berhubungan dengan jaringan dan prosedur yang saling terhubung dalam satu lembaga dalam pendidikan baik pendidikan dasar menengah maupun atas, salah satu dasar untuk merancang system informasi absensi menggunakan metode *prototype* berbasis *web*. Tidak semua lembaga memiliki jaringan *internet* sehingga *system* dapat dibangun dalam jaringan intranet, akan menjadi sebuah terobosan baru yang dapat meningkatkan efisiensi para guru kepada siswa- siswa sehingga dapat mengefisienkan waktu para pengajar dan memungkinkan pengawasan yang lebih ketat kepada siswa. Dalam merancang system absensi berbasis menggunakan pendekatan pengembangan *prototype* dimana metode ini dianggap lebih mudah dan cepat dalam penyajian kepada user. Program yang dihasilkan dapat bermanfaat bagi para guru untuk kinerja lebih mengefisienkan waktu.

Keywords— *website, prototype, sistem informasi absensi*

I. PENDAHULUAN

Sistem adalah suatu jaringan kerja dari prosedur- prosedur yang saling berhubungan, berkumpul bersama-sama untuk melakukan kegiatan atau untuk melakukan sasaran yang tertentu”. Sistem merupakan kerangka dari prosedur-prosedur yang berhubungan, yang disusun sesuai skema menyeluruh untuk melaksanakan kegiatan perusahaan. Dalam setiap sistem terdapat proses tertentu untuk menyediakan informasi yang dibutuhkan oleh manajemen dalam pengambilan keputusan, menyediakan informasi yang layak untuk pihak-pihak terkait di luar perusahaan (Sukrianto & Agustina, 2018). Perkembangan sistem informasi saat ini sangatlah berperan penting pada bidang pendidikan, kemampuan yang baik dalam mengolah data informasi dan transaksi elektronik akan membuat pekerjaan lebih efisien, pada saat ini, teknologi system informasi sangat penting untuk memudahkan pekerjaan kita. Pendidikan dasar, menengah dan atas merupakan salah satu contoh sekolah yang masih banyak menggunakan absensi secara manual.

II. TINJAUAN PUSTAKA

Dalam penelitian perancangan sistem informasi absensi berbasis *web* berdasarkan pada pengumpulan data melalui observasi, wawancara serta studi pustaka dan jurnal penelitian dahulu, kemudian sistem dikembangkan dengan metode pengembangan *software* yaitu metode *prototype*.

Model Prototype adalah suatu proses yang memungkinkan developer membuat sebuah *model*



software, metode ini baik digunakan apabila client tidak bisa memberikan informasi yang maksimal mengenai kebutuhan yang diinginkannya. (Yurindra,2017).

Tiga tahapan metode *prototype* berurutan yaitu, 1). Mendengarkan pelanggan, mulai dari mengumpulkan kebutuhan pelanggan terhadap perangkat lunak yang akan dibuat. 2). Membangun atau memperbaiki *Mockup*. 3). Melihat dan menguji *Mockup*. (Shalahuddin, 2015).

Mengembangkan suatu sistem membutuhkan suatu pemodelan untuk membantu sistem analis melakukan requirement terhadap kebutuhan sistem dari user, kemudian dimodelkan dalam bentuk diagram-diagram dengan notasi-notasi yang memiliki makna, pemodelan ini dikenal dengan unified modeling language, adalah bahasa spesifikasi standart yang dipergunakan untuk mendokumentasikan, menspesifikasikan dan membangun perangkat lunak. (Hendini, 2016).

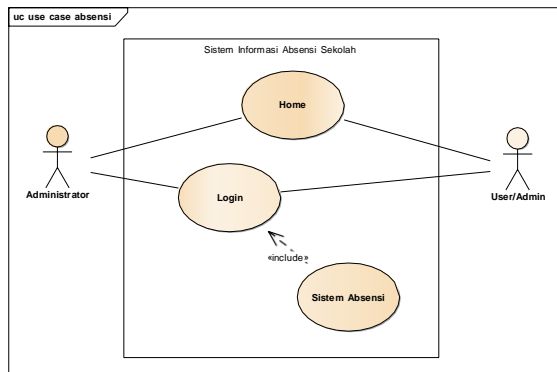
Absensi Berbasis *Web* merupakan program yang sangat berguna untuk mencatat kehadiran peserta. Selama ini, program absensi berbasis web hanya sering diterapkan pada proses perkuliahan atau proses belajar mengajar dan absensi kehadiran pegawai pemerintahan atau perusahaan swasta. Padahal, program absensi *web* ini juga dapat diterapkan di sekolah atau kegiatan lain, seperti Sekolah SMK IP YAKIN Jakarta. (Wahyuningrum& Januarita, 2015).

III. SISTEM USULAN

Sistem informasi absensi dibangun menggunakan sistem prototype dengan perancangan sistem menggunakan unified modeling language. Prototype sistem mambantu menangkap kebutuhan sistam berdasarkan kebutuhan user, kemudian dievaluasi oleh user dan dijadikan acuan sistem yang akan dibangun sebagai hasil outputnya.

3.1 Use Case Diagram

Use case diagram system absensi siswa



Gambar 1 *Use case diagram* sistem absensi siswa

3.2 Activity Diagram

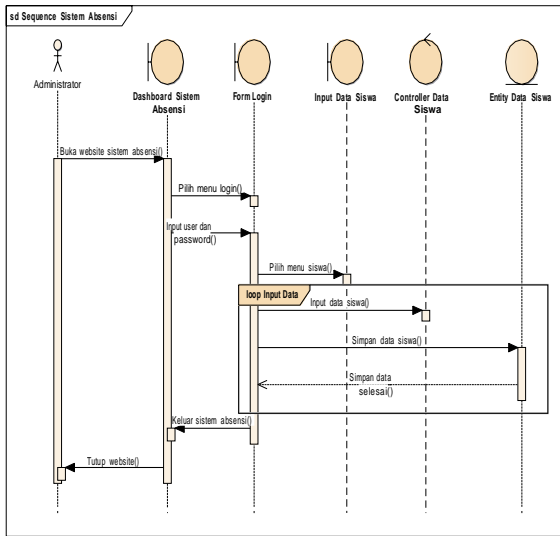
Activity diagram sistem absensi dibagi menjadi dua yaitu *activity user* administator yang mengelola data siswa dan user sebagai guru yang melakukan absensi terhadap kelas yang diajar.

Gambar 2 *Activity diagram* system absensi siswa

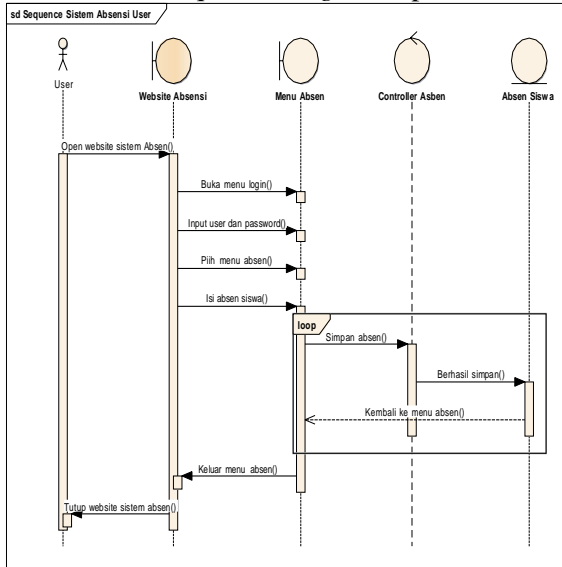
3.3 Sequence Diagram

Sequence diagram menggambarkan alur proses dalam sebuah sistem sampai dengan penyimpanan data ke dalam entitas, sistem absensi siswa memiliki dua *sequence diagram* yaitu *sequence diagram* menu

administrator dan *sequence diagram* menu user.

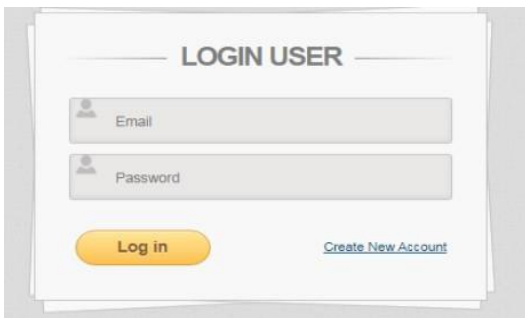


Gambar 3 *sequence diagram* input data siswa



A. Halaman Menu Login

Tampilan layar user untuk login baik administrator dan user.

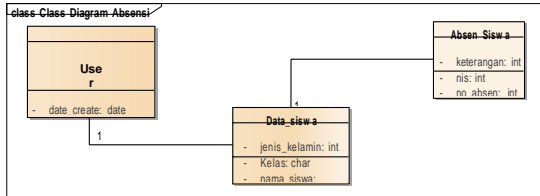


This is an Creative Commons License This work is licensed under a Creative Commons Attribution-NonCommercial 4.0 International License.

Gambar 6 menu login

Gambar 4 *sequence diagram* input data absensi

3.4 Class Diagram



Gambar 5 *Class Diagram* Sistem Absensi

IV. HASIL DAN PEMBAHASAN

4.1 Tampilan Layar User

Tampilan layar user untuk sistem informasi absensi dibagi menjadi dua role pengguna yaitu pengguna administrator dan pengguna *level user* yang melakukan absensi kelas, dengan proses administrator dapat melakukan registrasi user, input data siswa dan user melakukan absensi terhadap siswa, berikut ini tampilan layar *user* yang diusulkan:

B. Halaman Menu Administrator

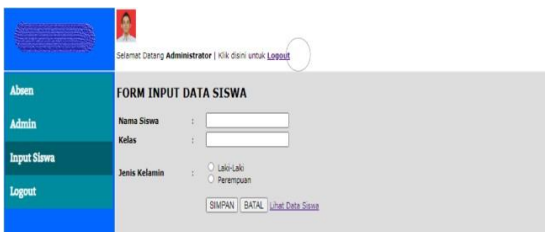
Tampilan layar berisi data user yang teregistrasi pada *website*.



Gambar 7 menu utama administrator

C. Halaman Menu Input Data Siswa

Tampilan layar digunakan untuk input data siswa yang akan digunakan untuk pendataan absensi kelas.



Gambar 7 menu input data siswa

D. Halaman Menu Data Siswa

Tampilan layar data siswa yang telah diinput oleh petugas.





Gambar 8 menu halaman data siswa

E. Halaman Menu Absensi

Tampilan layar *user* yang digunakan untuk melakukan absensi siswa.



Gambar 9 menu halaman absensi

V. KESIMPULAN DAN SARAN

5.1 Kesimpulan

Dalam penelitian yang telah dilakukan dapat disimpulkan bahwa hasil perancangan sistem informasi absensi ini dengan bermanfaat:

1. Aplikasi absensi berbasis website bertujuan untuk digunakan untuk area yang belum memiliki jaringan internet khususnya dan dapat diimplementasikan di daerah yang belum memiliki jangkauan daring internet, tapi tidak menutup kemungkinan dilakukan hosting untuk dapat diakses secara online.
2. Sistem ini juga dapat mempermudah bagi pendidik atau guru untuk merekap kehadiran siswa tidak lagi harus manual.

5.2. Saran

Sistem absensi berbasis website masih sangat sederhana karena dibangun untuk daerah belum memiliki jaringan internet sehingga spesifikasi perangkat dan software dibuat seminimal mungkin, sehingga jika ingin dikembangkan untuk daerah yang sudah memiliki jaringan internet dapat dilakukan penyesuaian dan penambahan fasilitas sistem absensi.

VI. DAFTAR PUSTAKA

Sukrianto, & Agustina. (2018). manfaat Sms Gateway Pada Sistem Informasi Absensi Siswa Di Sman 12 Pekanbaru Berbasis Web.

Yurindra. (2017). Prototype Sistem Informasi Pengolahan dana Bos Berbasis Web. Jurnal Informatika, Manajemen dan Komputer, Vol. 11 No.2, Desember 2019, eISSN : 2580-3042.

Shalahuddin, & S. (2015). Sistem Informasi Monitoring Tugas Akhir Berbasis web pada Program Studi Manajemen Informatika menggunakan metode rational unified process. Retrieved from



<http://eprints.polsri.ac.id/5677/3/BAB-IIfix.pdf>

Hendini. (2016). Implementasi E-Arsip Pada Program Studi Teknik Informatika. (Jurnal Teknologi Informasi) Vol.2, No.1. Juni 2018, P-ISSN 2580-7927 | E-ISSN 2615-2738.

Wahyuningrum/ &. Januarita. (2015) Implementasi dan Pengujian Web E-commerce untuk Produk Unggulan Desa.

